

RÉZABOITE VOILE

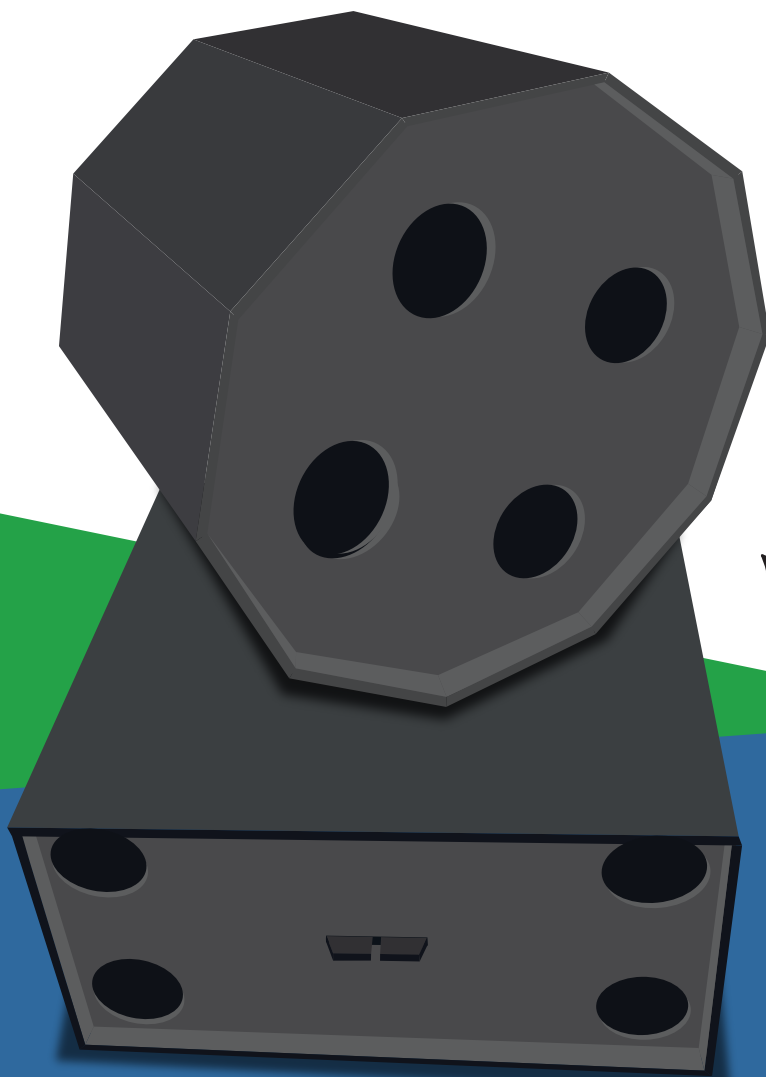
COFFRAGE DE RÉSERVATION

SYSTÈME DE RÉSERVATION RECTANGULAIRE OU À FACETTE EN VOILE AVEC PASSAGE DE CÔNES MAGNÉTIQUES POUR UNE OUVERTURE MAXIMALE DE 45X45 CM.



CARACTERISTIQUES & AVANTAGES

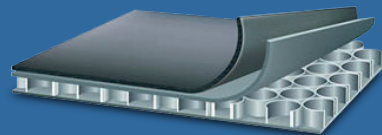
- Dimensions sur mesure
- Livré prêt à l'emploi
- Résiste aux intempéries
- Résiste à la pression du béton
- Pas d'adhérence au béton, décoffrage facilité
- Léger, manutention facilitée



↑ Réservation à facette en voile

↑ Réservation rectangulaire en voile

AKYBOARD®



Entièrement conçue en AKYBOARD®, bénéficie des atouts de cette matière innovante : 100% recyclable, imperméable à l'eau, malléable et résistante aux pressions.

UNE QUESTION ?
04 73 78 57 41

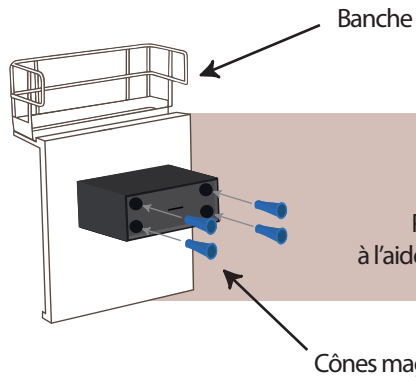
- Perçage de trous pour le passage de cônes magnétiques
- Repérage des dimensions sur une face



siib France

Groupe MABAMURE

MISE EN OEUVRE

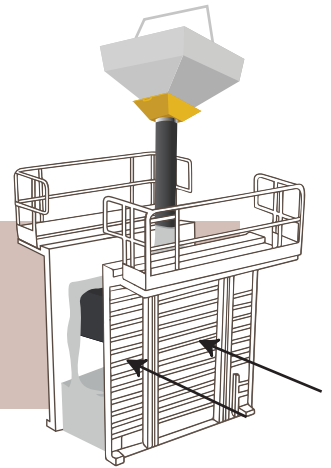


1

Pose de la Rézaboite Voile à l'aide des cônes magnétiques.

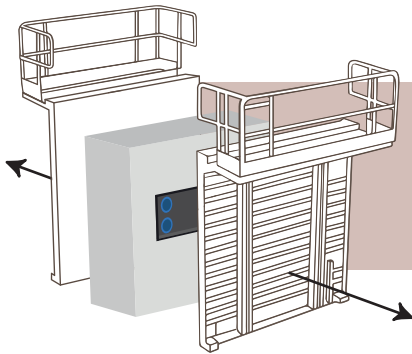
2

Ajout de la deuxième banche, coulage du béton.



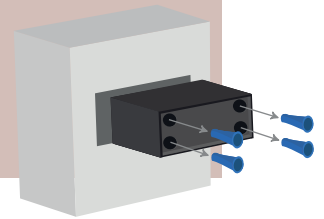
3

Extraction des banches.



4

Décoffrage de la Rézaboite Voile.



PROTECTION DE L'ENVIRONNEMENT

Polypropylène 100% recyclable
Incinérable sans fumées toxiques
se consume sans laisser de résidus